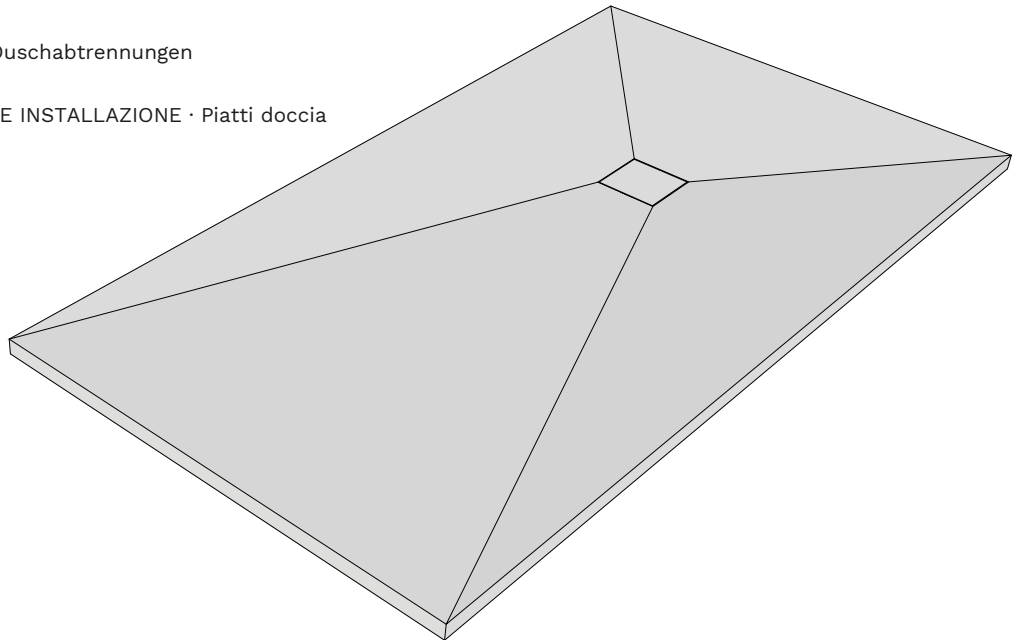


VIDEO YOUTUBE : <https://youtu.be/2S6aFCG9hbY>

Vidéo d'installation de ce type de matériel.
Installation video of this type of equipment.
Installationsvideos dieser Art von Geräten.

- ES** MANUAL DE INSTALACIÓN · Platos de ducha
EN INSTALLATION MANUAL · Shower trays
FR MODE D'INSTALLATION ET ENTRETIEN · Receveurs de douche
DE INSTALLATION · Duschtrennungen
IT MANUALE D'USO E INSTALLAZIONE · Piatti doccia



- ES** ·Al recibir el producto verifique que corresponde con su pedido y que no haya sufrido ningún tipo de desperfecto, arañazo, golpe, etc. y se encuentra en perfecto estado para su instalación.
- EN** ·Please check immediately that delivered shower tray is in conformity with your order, doesn't have any imperfection, scratch, impact, etc. and is in perfect conditions for installation.
- FR** ·Veuillez vérifier à la livraison que le receveur correspond bien à votre commande, qu'il ne présente aucun défaut, rayure, choc, etc. et est en parfait état pour procéder à l'installation.
- DE** ·Bitte prüfen sie sofort die gelieferte brausetasse, ob diese Ihrer bestellung entspricht, sie keinerlei sc häden wie abschürfungen, risse, cut's oder sonstige beschädigungen aufweist und diese sich in einem ordnungsgemäßen zustand für einen einbau befindet.
- IT** · Si prega di verificare nella consegna che il prodotto corrisponde al suo ordine, che non abbiano imperfezioni, graffi, colpi, ecc. e che il prodotto è in perfette condizione per la sua installazione.

CE

MOLDCOM COMPOSITES S.L.

Pol. ind. El Oliveral Calle S, 46394
Ribarroja del Turia (Valencia) Spain
T.: + 34 963 212 311 · Fax: + 34 961 536 585

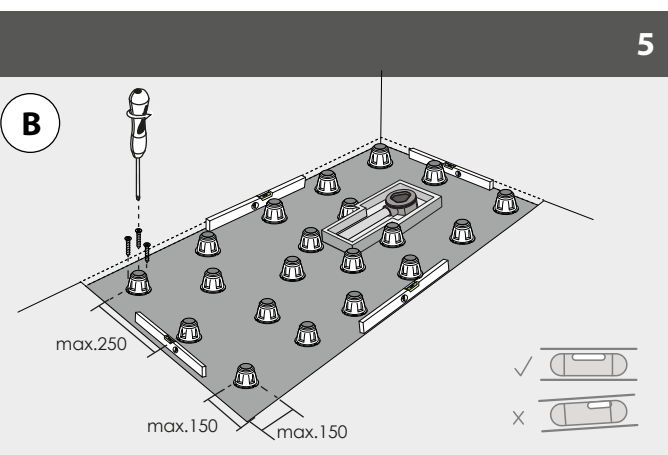
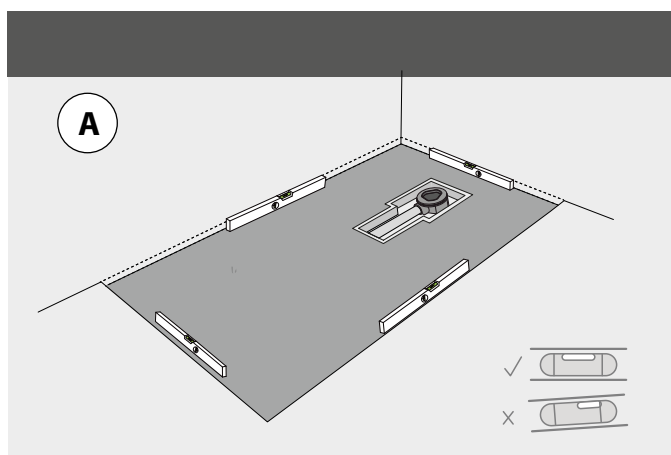
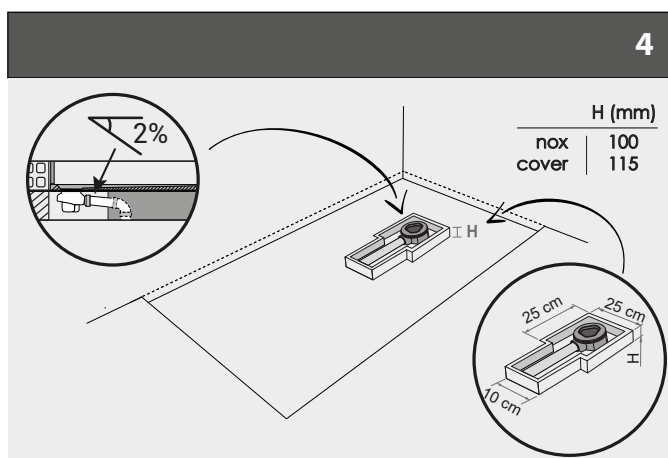
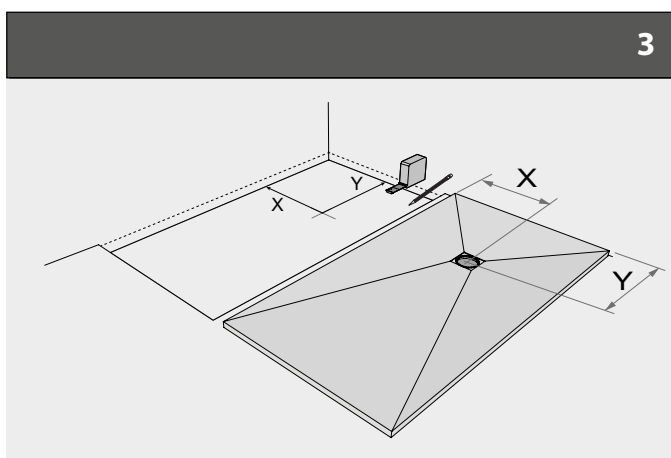
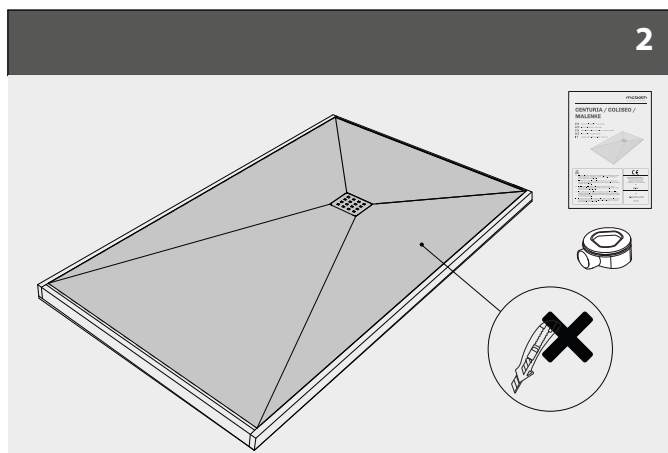
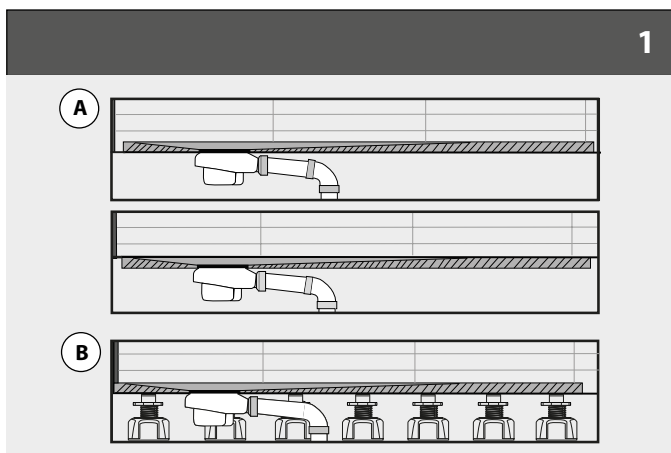
21

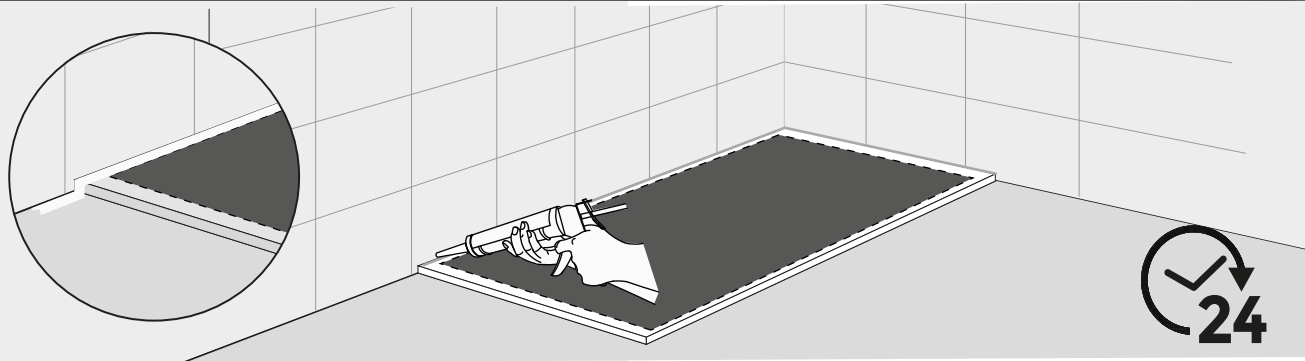
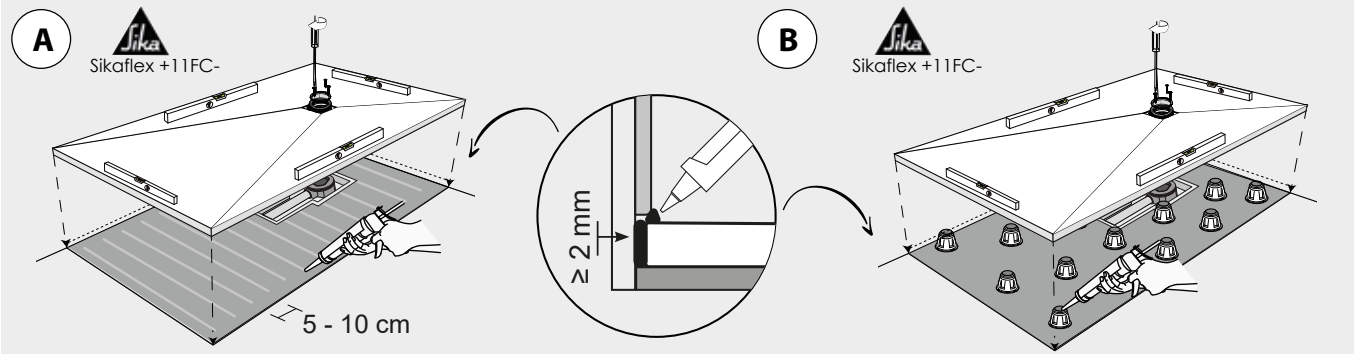
DOP-ST001

PH

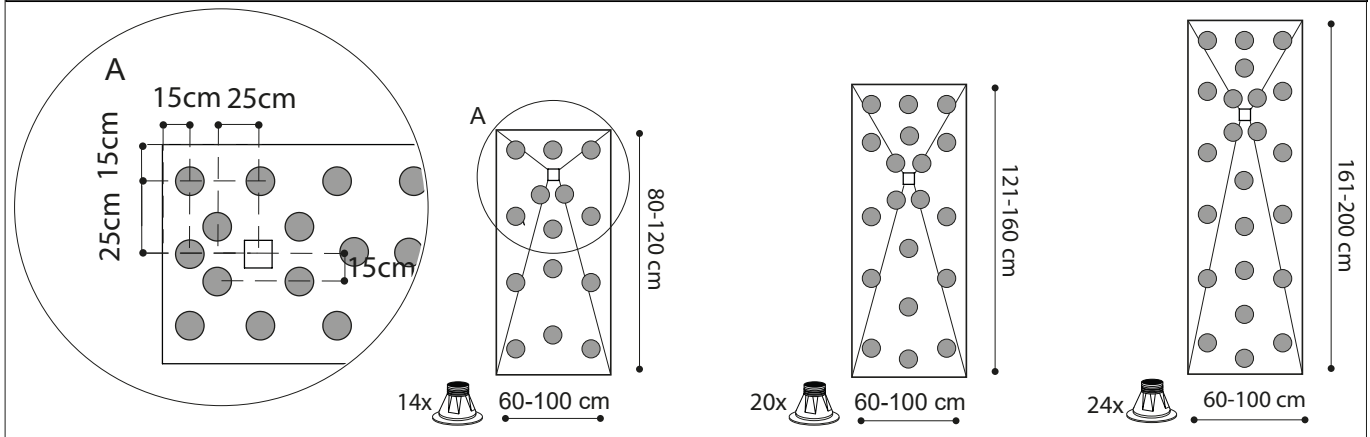
UNE-EN 14527:2016 + A1:2019

CL1 + CL2





Ejemplo recomendado de colocación soporte de elevación regulable. Example installation scheme adjustable lift support.
 Exemple de placement support d'élevation réglable (plots). Empfohlene Einbauschüre einstellbare Liftunterstützung.
 Esempio d'installazione supporto elevazione regolabile.



LIMPIEZA / CLEANING / NETTOYAGE / REINIGUNG / PULIZIA

ES Prestar especial atención a la instalación del producto, los posibles restos de cemento o mortero pueden dañarlo. En caso de necesitar eliminarlos utilizar quitacementos. Evitar frotar directamente sobre el producto para no rayarlo.

Se debe realizar una limpieza con agua tras el uso, y asegurar una buena ventilación del cuarto de baño. Para la limpieza rutinaria del plato utilizar, agua, limpiadores líquidos y paños suaves o esponjas no abrasivas, nunca estropajos ya que pueden estropear la superficie del plato o sustancias abrasivas. No mezclar en la limpieza diferentes productos.

Limpiar toda la superficie del plato con un paño húmedo y con el producto de limpieza adecuado al tipo de mancha (cal, cemento-cola para azulejos, grasas, restos de jabón, etc).

Si tras la limpieza con agua y jabón siguen apareciendo manchas se puede utilizar **vinagre de limpieza**.

La rejilla se debe limpiar periódicamente, para ello retirarla del plato y limpiarla con algún producto específico.

Si se utilizan tintes de pelo, enjuagar el plato de ducha con agua y jabón una vez terminada la ducha.

El logotipo se puede dañar en el proceso de limpieza, limpiar con delicadeza.

Cuando la superficie del plato está húmeda aumenta el riesgo potencial de deslizamiento, esto es más significativo con el uso de jabón, champú, aceites de baño o productos similares.

EN Pay special attention to the product installation as any cement or mortar residue may damage it. In order to remove them, use a specific cement cleaner. Avoid rubbing the surface directly to avoid scratching it.

After every use, clean with water and ensure a good ventilation of the bathroom. For the routine cleaning of the shower tray, use water, liquid cleaners and soft cloths or non-abrasive sponges. Never use scourers as they can damage the surface of the shower tray or abrasive substances. Don't mix different cleaning products.

Clean the shower tray using a damp cloth and a cleaning product specific to the type of stain (limescale, cement adhesive for tiles, grease, soap residue).

If stains persist, after cleaning with soap and water, use **cleaning vinegar**.

The grille should be regularly cleaned, therefore remove it and apply a cleaning product.

If you use hair dye, rinse the shower tray with soap and water after every shower.

Pay special attention to the logo so gently clean it as it could be damaged.

When the surface of the shower tray is wet, the risk of slipping increases, this is more significant when using soap, shampoo, bath oils or similar products.

FR Porter une attention particulière à l'installation du produit, les restes éventuels de ciment ou de mortier peuvent l'endommager. Pour les enlever utiliser du nettoyant laitance de ciment.

Après utilisation rincer à l'eau et assurez une bonne ventilation de la salle de bain. Pour le nettoyage régulier du receveur utilisez de l'eau, des nettoyant ménagers liquides et un chiffon non abrasif ou éponge, ne jamais utiliser d'éponge abrasive ou grattoir sous peine d'endommager la surface du receveur, ou des substances abrasives. Ne pas mélanger différents produits à la fois pour le nettoyage.

Nettoyez le receveur avec un chiffon humide et un produit d'entretien adapté au type de tâche (calcaire, ciment-colle pour carreaux, graisse, résidus de savon, etc).

Si les taches apparaissent toujours après le nettoyage à l'eau et au savon, vous pouvez utiliser du **vinaigre nettoyant ménager**.

La grille doit être nettoyée régulièrement, à cette fin, retirez-la du receveur et utiliser un nettoyant en suivant les instructions indiquées sur le produit.

Si vous utilisez des colorations pour cheveux rincez abondamment avec de l'eau et du savon après emploi du receveur.

Le logo peut se détériorer avec les procédés de nettoyage, nettoyez-le avec précaution.

Lorsque la superficie du receveur est humide le risque potentiel de glisse augmente, l'utilisation de savons, shampooings, huiles de bain ou produits similaires augmente significativement ce risque.

DE Achten Sie bei der Installation des Produkts besonders auf mögliche Reste von Zement oder Mörtel, da diese das Produkt beschädigen können. Verwenden Sie einen Zemententferner, falls Sie diese entfernen müssen. Vermeiden Sie es, diesen direkt auf dem Produkt zu verreiben, um Kratzer zu vermeiden.

Es sollte nach der Reinigung mit Wasser nachgespült werden; auch sollten Sie dafür sorgen, daß im Badezimmer gut gelüftet wird. Für die tägliche Reinigung der Duschwanne sollte Wasser, ein Flüssigputzmittel und ein weiches Tuch oder ein nicht kratzender Schwamm verwendet werden, da diese die Oberfläche des Tablett beschädigen können, oder scheuernde Substanzen.

Wenn nach der Reinigung mit Wasser und Seife immer noch Flecken auftreten, können Sie **Essig zur Reinigung** verwenden.

Der Grill sollte regelmäßig gesäubert werden. Dazu sollte dieser von der Duschwanne entfernt werden, und mit einem entsprechenden Produkt.

Falls Sie Haarfärbemittel verwenden, spülen Sie die Duschwanne nach dem Duschen mit Wasser und Seife nach.

Das Logo kann beim Reinigen ebenfalls beschädigt werden, reinigen Sie es daher vorsichtig.

Wenn die Oberfläche der Duschwanne nass ist, besteht erhöhte Rutschgefahr; diese besteht vor allem, wenn Sie zum Duschen Seife, Shampoo, Badeöl oder ähnliche Produkte verwenden.

IT Prestare particolare attenzione all'installazione del prodotto in quanto possibili residui di cemento o malta potrebbero danneggiarlo. Nel caso di residui, utilizzare un prodotto specifico per la rimozione del cemento. Non sfregare direttamente sulla superficie per evitare di graffiarla.

Dopo l'uso, risciacquare con acqua e assicurare una corretta ventilazione del bagno. Per la pulizia quotidiana del piatto, utilizzare acqua, prodotti liquidi e panni soffici o spugne non abrasive poiché queste ultime possono danneggiare la superficie del piatto, o sostanze abrasive. Non mescolare insieme diversi prodotti di pulizia.

Pulire tutta la superficie del piatto con un panno umido e un prodotto specifico per il tipo di macchia (calcare, adesivo per piastrelle, grasso, residui di sapone).

Se le macchie persistono dopo la pulizia con acqua e sapone, usare **aceto**.

La piletta deve essere pulita periodicamente, a tal fine rimuoverla dal piatto e pulirla con un prodotto specifico.

Se si utilizzano tinture per capelli, risciacquare il piatto doccia con acqua e sapone dopo ogni utilizzo.

Prestare particolare attenzione al logo, pulirlo con delicatezza in quanto potrebbe danneggiarsi.

Quando il piatto è umido aumenta il rischio di scivolosità, specialmente se si utilizzano saponi, shampoo, oli da bagno e prodotti simili.

PLATOS DE DUCHA | SHOWER TRAYS | RECEVEUR DE DOUCHE | PIATTI DOCCIA | DUSCHWANNEN

SLATE

GEL COAT

GEL COAT

INFORMACIÓN TÉCNICA

TECHNICAL INFORMATION | INFORMATION TECHNIQUE | INFORMAZIONE TECNICA | TECHNISCHE INFORMATION

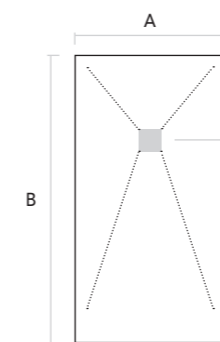


i Series

Medidas disponibles

Available measures | Mesures disponibles | Misure disponibili | Verfügbare Größen:

		B																			
		70	75	80	90	100	110	120	130	140	150	160	170	180	190	200	210	220	240		
A	70	35	40	40	45	41	41	41	41	41	41	61	61	61	61	61	61	61	61	C	
	75	40	40	45	41	41	41	41	41	41	41	61	61	61	61	61	61	61	61		
	80	40	40	45	41	41	41	41	41	41	41	61	61	61	61	61	61	61	120		
	90		45	41	41	41	41	41	41	41	41	61	61	61	61	61	61	61	120		
	100			50	41	41	41	41	41	41	61	61	61	61	61	61	61	61	120		
	110				41	41	41	41	41	41	61	61	61	61	61	61	61	61	61		
	120					M	41	41	61	61	61	61	61	61	61	61	61	61			
	130						41	41	61	61											
	138								61	61	61										

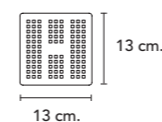


C Distancia centro desagüe
Center drain distance
Distance centre écoulement
Distanza centro scarico
Entfernung Abfluss-Mitte

240 = Centrado
Centered
Centre
Centrato
Zentriert.

Entfernung Abfluss-Mitte
Distancia centro desagüe

Rejilla inox estándar
Inox grid standard
Grille inox standard
Griglia inox standard
Ablaufgitter Inox standard



Válvula (estándar)
Standard valve
Bonde standard
Valvola standard
Ventil (standard)



35 l./min.
Caudal
Flow | Flux | Flusso | Durchfluss

Acabados
Finishing
Finition
Finitura
Ausführungen

SLATE

Espesor
Thickness
Épaisseur
Spessore
Stärke

2,5/3 cm.

OPCIÓN | OPTION | OPTION | OPZIONE | OPTION

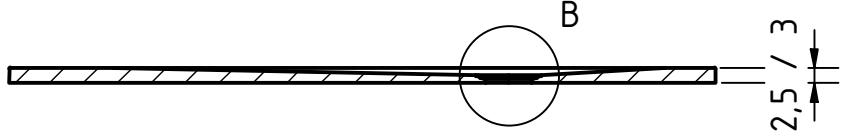
/ Colores estándar | Standard colours | Couleurs standard | Colori standard | Standardfarben



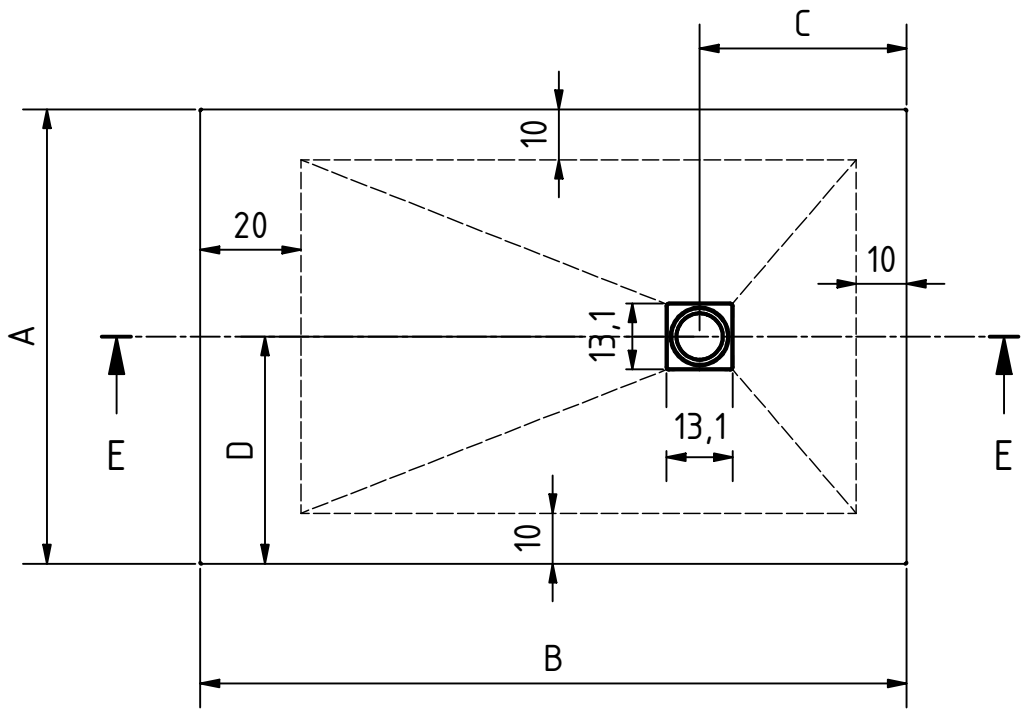
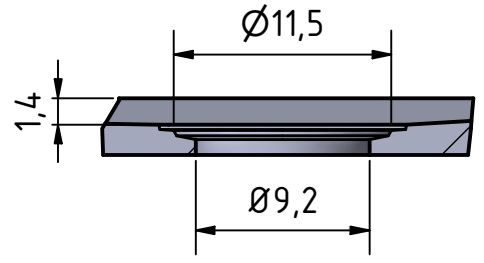
/ Rejilla inox color | Inox color grid | Grille couleur inox | Griglia inox a colore | Ablaufgitter Inox Farbe

Toda la información / All the information / Toutes les informations / Tutte le informazioni / Gesamte Information pag. 44/47

Sección E-E



Detalle B



A	B	C	D
70	70	35	35
	75 - 80	40	
	90	45	
	100 - 110 - 120 - 130 - 140 - 150 - 160	41	
	170 - 180 - 190 - 200 - 210 - 220	61	
75	75	37,5	37,5
	80	40	
	90	45	
	100 - 110 - 120 - 130 - 140 - 150 - 160	41	
	170 - 180 - 190 - 200 - 210 - 220	61	
80	80	40	40
	90	45	
	100 - 110 - 120 - 130 - 140 - 150 - 160	41	
	170 - 180 - 190 - 200 - 210 - 220	61	
	240	120	
90	90	45	45
	100 - 110 - 120 - 130 - 140 - 150 - 160	41	
	170 - 180 - 190 - 200 - 210 - 220	61	
	240	120	
	240	120	
100	100	50	50
	110 - 120 - 130 - 140 - 150	41	
	160 - 170 - 180 - 190 - 200 - 210 - 220	61	
	240	120	
	240	120	
110	110 - 120 - 130 - 140 - 150	41	55
	160 - 170 - 180 - 190 - 200 - 210 - 220	61	
	240	120	
120	120	60	60
	130 - 140	41	
	150 - 160 - 170 - 180 - 190 - 200 - 210 - 220	61	
130	130 - 140	41	65
	150 - 160	61	
138	140 - 150 - 160	61	69

OPCIONES PLATOS DUCHA

SHOWER TRAY OPTIONS | OPTION RECEVEURS DE DOUCHE | OPZIONE PIATTI DOCCIA | OPTIONEN DUSCHWANNEN

COLORES DISPONIBLES |

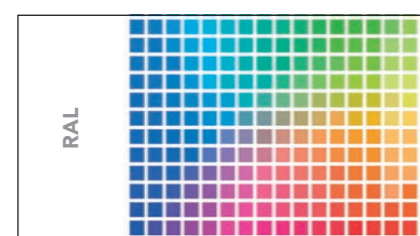
COLOURS AVAILABLE | COULEURS DISPONIBLES | COLORI DISPONIBILI | VERFÜGBARE FARBEN

ESTANDAR |

STANDARD | STANDARD | STANDARD | STANDARD

COBALT	NEW	SAGE	NEW	TERRACOTTA	NEW
NATURAK		CREAM		MOKA	
NIEVE		NEW PEARL		PERLA	
CEMENTO		ANTRACITA		NEGRO	

Acabado | Finish | Finiton | Finitura | Ausführung SLATE · KORVIT · STONE



Disponibile también en todos los colores de la carta RAL |
 Also available in all colors of RAL chart | Également disponible dans toutes les couleurs du nuancier RAL |
 Disponibile anche in tutti i colori della carta RAL | Auch verfügbar in allen Farben aus der RAL karte

KIT DE REPARACIÓN

REPAIR KIT | KIT DE RÉPARATIONS | KIT DI RIPARAZIONE | REPARATIONSKIT

El trabajo de colocación de un nuevo baño puede ocasionar pequeños daños en los elementos con los que estamos trabajado, con frecuencia fruto de la rapidez de la instalación.

Zenon cuenta con un Mini Kit de reparación pensado especialmente en sus platos de ducha, que permite reparar rápida y fácilmente estos pequeños desperfectos ocasionados durante la instalación.

El kit consta de dos frascos, un rodillo de pintor para lacar, un recipiente y las instrucciones necesarias para realizar la reparación. También será necesaria una botella de alcohol, además de cinta de carrocer. Las instrucciones permitirán realizar la reparación de forma muy sencilla.

The installation work for a new bathroom can slightly damage the elements we are working with, often because of an installation that has been carried out too quickly.

Zenon has a repair Mini Kit specially designed for its shower trays, that allows the quick and easy repair of these small damages caused during installation.

The Repair kit consists of two bottles, a paint roller for lacquering, a container and the necessary instructions for carrying out the repair. We will also need a bottle of alcohol and masking tape. The instructions will allow us to carry out the repair quite easily.

Le travail d'installation d'une nouvelle salle de bains peut provoquer des dégâts sur les éléments sur lesquels on travail. Cela est très souvent dû à la rapidité de l'installation.

Zenon propose un Mini-Kit de réparation spécialement conçu pour ses receveurs de douche. Il permet de réparer rapidement et facilement ces petits dégâts qui apparaissent lors des travaux d'installation.

Le kit de réparations comprend deux flacons, un rouleau de peintre pour laquer, un récipient et les instructions nécessaires pour réaliser la réparation. Une bouteille d'alcool et un ruban de masquage seront également nécessaires. Les instructions permettent d'effectuer la réparation en toute simplicité.

Il lavoro di installazione di un nuovo bagno può provocare piccoli danni agli elementi con cui si sta lavorando, frequentemente a causa della velocità.

Zenon ha preparato un Mini Kit di riparazione ideato specialmente per i vostri piatti doccia, che consente di riparare rapidamente e facilmente le piccole imperfezioni arrecate durante l'installazione. Il kit di riparazione consta di due boccette, un rullo per pittura, un recipiente e le istruzioni necessarie per eseguire la riparazione. Sarà inoltre necessaria una bottiglia dell'alcool denaturato di carrozziere. Le istruzioni permetteranno di eseguire la riparazione in modo semplicissimo.

Beim Einbau eines neuen Badezimmers kann es zu kleineren Schäden an den Elementen kommen, mit denen wir arbeiten, was oft auf die Geschwindigkeit der Installation zurückzuführen ist.

Zenon bietet ein speziell für seine Duschwannen entwickeltes Reparaturset an, mit dem diese kleinen, beim Einbau entstandenen Schäden schnell und einfach behoben werden können. Das Set besteht aus zwei Flaschen, einem Farbroller, einem Behälter und der notwendigen Anleitung für die Reparatur. Sie benötigen außerdem eine Flasche Alkohol und Klebeband. Mit Hilfe der Anleitung ist die Reparatur sehr einfach durchzuführen.

Mini Kit de pintura

Mini paint Kit | Mini-Kit de peinture | Mini Kit di pittura | Mini-Bemalungsset



Kit de reparación

Repair kit | Kit de réparations | Kit di riparazione | Reparatonskit



ADHESIVO

ADHESIVE | ADHÉSIF | ADESIVO | KLEBSTOFF

Adhesivo y sellador multiuso monocomponente

Multi-purpose one-component adhesive and sealer
 Adhésif et scellant multi-usages mono-composant
 Adesivo e sigillante multiuso monocomponente
 Einkomponentiger Mehrzweckklebstoff und Dichtstoff

MAPEI



OPCIONES PLATOS DUCHA

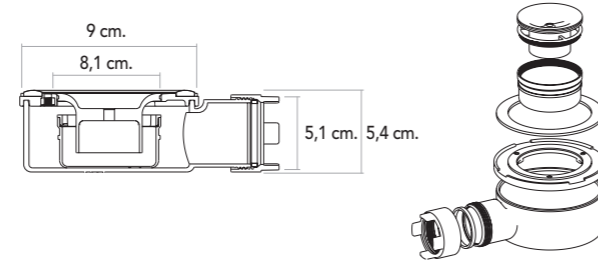
SHOWER TRAY OPTIONS | OPTION RECEVEURS DE DOUCHE | OPZIONE PIATTI DOCCIA | OPTIONEN DUSCHWANNEN

VÁLVULA

VALVE | BONDE | VALVOLA | VENTIL

DOMO HORIZONTAL 35 l./min. Caudal | Flow | Flux | Flusso | Durchfluss

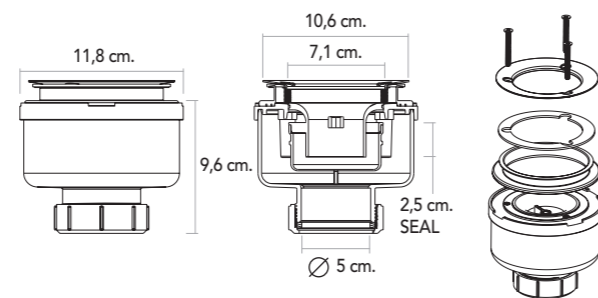
Medidas | Measurements | Dimensions | Misure | Grössen:



Para platos | For trays | Pour receveurs | Per piatti | Für Duschwannen
SMART / FRAME / EVOLUTION / ANGULAR / MAUI / BALI / CAPRI

DOMO VERTICAL 35 l./min. Caudal | Flow | Flux | Flusso | Durchfluss

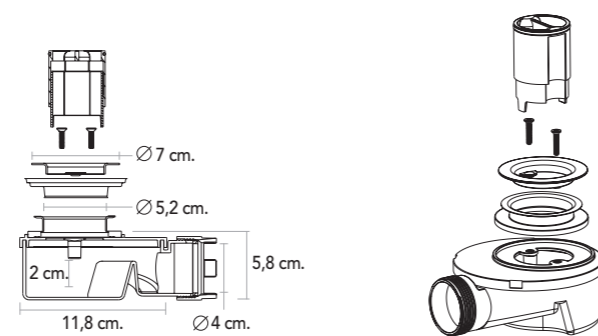
Medidas | Measurements | Dimensions | Misure | Grössen:



Para platos | For trays | Pour receveurs | Per piatti | Für Duschwannen
SMART / FRAME / EVOLUTION / ANGULAR / MAUI / BALI / CAPRI

IGLU 27 l./min. Caudal | Flow | Flux | Flusso | Durchfluss

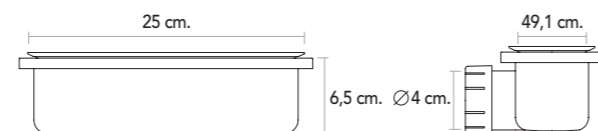
Medidas | Measurements | Dimensions | Misure | Grössen:



Para platos | For trays | Pour receveurs | Per piatti | Für Duschwannen
NASSAU / FIJI

BLOCK 60 l./min. Caudal | Flow | Flux | Flusso | Durchfluss

Medidas | Measurements | Dimensions | Misure | Grössen:



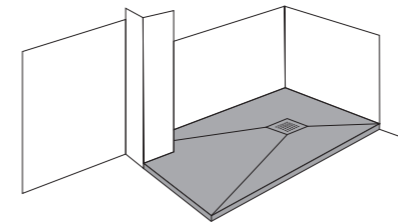
Para platos | For trays | Pour receveurs | Per piatti
SIDE / WEST

ADAPTABLE AL ESPACIO

ADAPTABLE TO THE SPACE | ADAPTABLE À L'ESPACE
ADATTABILE ALLO SPAZIO | RAUMANPASSUNGSFÄHIG

Corte a medida del plato de ducha.

Custom cut on the shower tray.
Coupe personnalisée dans le receveur de douche.
Taglio personalizzato del piatto doccia.
Duschwannen- Schnitt nach Massangabe.

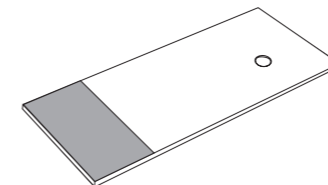


ZONA DE SECADO

DRYING AREA | ZONE DE SÉCHAGE |
AREA DI ASCIUGATURA | TROCKNUNGSBEREICH

Pieza plana anexa al plato de ducha.

Flat piece attached to the shower tray.
Pièce plate annexée au receveur de douche.
Pezzo piano attaccato al piatto doccia.
An der Duschwanne angesetztes Flachstück.



REJILLA

GRID | GRILLE | GRIGLIA | ABFLUSSGITTER

Rejilla personalizable en inox y en nuestros COLORES ESTÁNDAR.

Customisable stainless steel grids in our STANTARD COLOURS.
Grille acier inoxydable personnalisables dans nos COULEURS STANTARD.
Griglia personalizzabili in acciaio inox nei nostri COLORI STANTARD.
Personalisierter Abflaugitter in Inox und in unseren STANDARD FARBEN.

